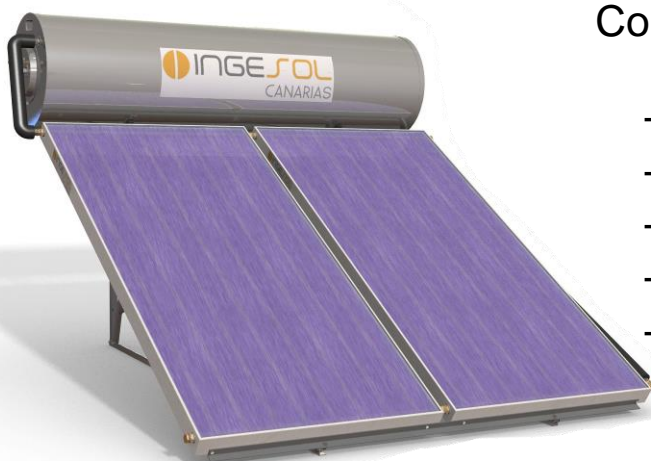


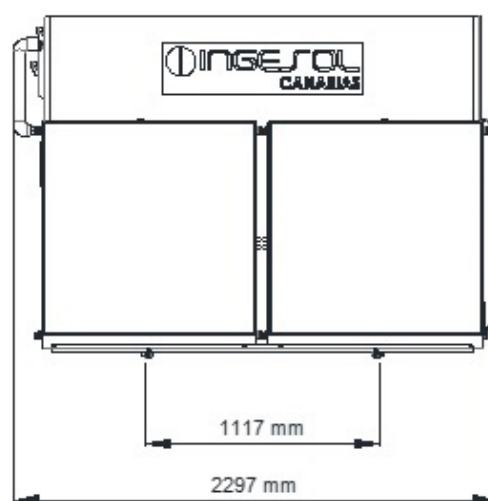
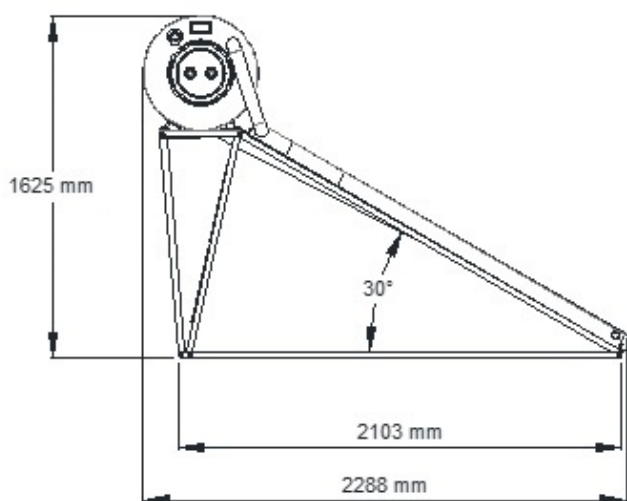
EQUIPO TERMOSIFÓN INGESOLAR 300DAUL

VIVIENDAS CON 5 - 7 PERSONAS



Compuesto por:

- 2 Captadores solares INGESOL-AR
- Depósito acumulador ACS IGSC 300 UL
- Capacidad de producción de **400 litros** de ACS
- Kit de elementos hidráulicos
- Estructura equipo termosifón para tejado o cubierta plana. Depósito alto. Posibilidad de distintos ángulos según integración arquitectónica.



INGESOL CANARIAS, SLNE

Fábrica y oficinas: C/. Monseñor Óscar Romero, 9
Polígono Industrial Las Rubieras
35214, TELDE
LAS PALMAS

Tel./Fax: 928130508
Móvil: 633429677

E-mail: info@ingesolcanarias.es
www.ingesolcanarias.es

INGESOLAR 300DAUL

CAPTADOR INGESOL-AR NPS 14619

- Absorbedor selectivo de alto rendimiento (BLUETECH)
- Captador ultraligero con un peso de 30 kg
- Vidrio solar templado e impreso por la cara interior
- Sin tornillos ni remaches
- Fondo de aluminio lacado y perfiles de aluminio con anodizado marino
- Aislamiento del fondo y los laterales compacto de poliuretano libre de CFC
- Caja hecha de una sola pieza
- Superficie total 2,06 m²
- Superficie apertura 1,95 m²
- Dimensiones (mm):
2.020 x 1.020 x 80
- Máxima calidad



Proceso de producción certificado
en CALIDAD según norma ISO 9001



www.ingesolcanarias.es