

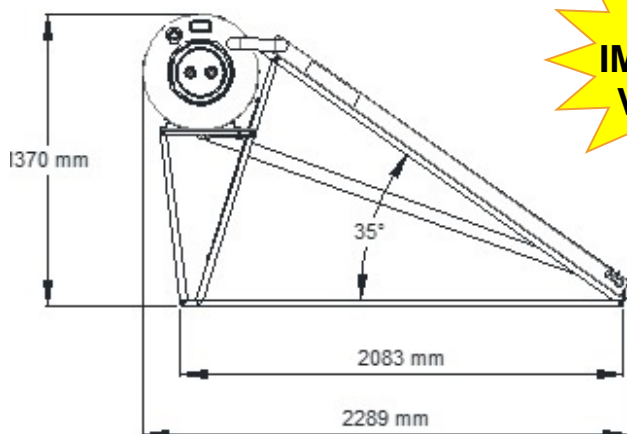
# EQUIPO TERMOSIFÓN INGESOLAR 300DBUL

**VIVIENDAS CON 5 - 7 PERSONAS**

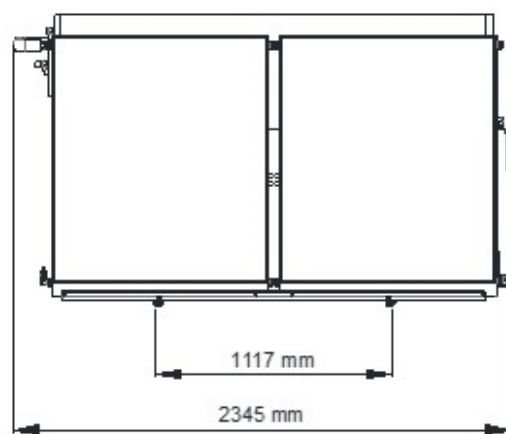
Compuesto por:



- 2 Captadores solares INGESOL-AR
- Depósito acumulador ACS IGSC 300 UL
- Capacidad de producción de **400 litros** de ACS
- Kit de elementos hidráulicos
- Estructura equipo termosifón para tejado o cubierta plana. Depósito bajo. Posibilidad de distintos ángulos según integración arquitectónica.



**BAJO  
IMPACTO  
VISUAL**



## **INGESOL CANARIAS, SLNE**

Fábrica y oficinas: C/. Monseñor Óscar Romero, 9  
Polígono Industrial Las Rubias  
35214, TELDE  
LAS PALMAS

Telf./Fax: 928130508  
Móvil: 633429677

E-mail: [info@ingesolcanarias.es](mailto:info@ingesolcanarias.es)  
[www.ingesolcanarias.es](http://www.ingesolcanarias.es)

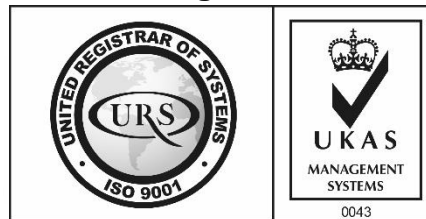
INGESOLAR 300DBUL

## **CAPTADOR INGESOL-AR NPS-14619**

- Absorbedor selectivo de alto rendimiento
- Captador ultraligero con un peso de 30 kg
- Vidrio solar templado e impreso por la cara interior
- Sin tornillos ni remaches
- Fondo de aluminio lacado y perfiles de aluminio con anodizado marino
- Aislamiento del fondo y los laterales compacto de poliuretano libre de CFC
- Caja hecha de una sola pieza
- Superficie total 2,06 m<sup>2</sup>
- Superficie apertura 1,95 m<sup>2</sup>
- Dimensiones (mm):  
2.020 x 1.020 x 80
- Máxima calidad



Proceso de producción certificado  
en CALIDAD según norma ISO 9001



[www.ingesolcanarias.es](http://www.ingesolcanarias.es)